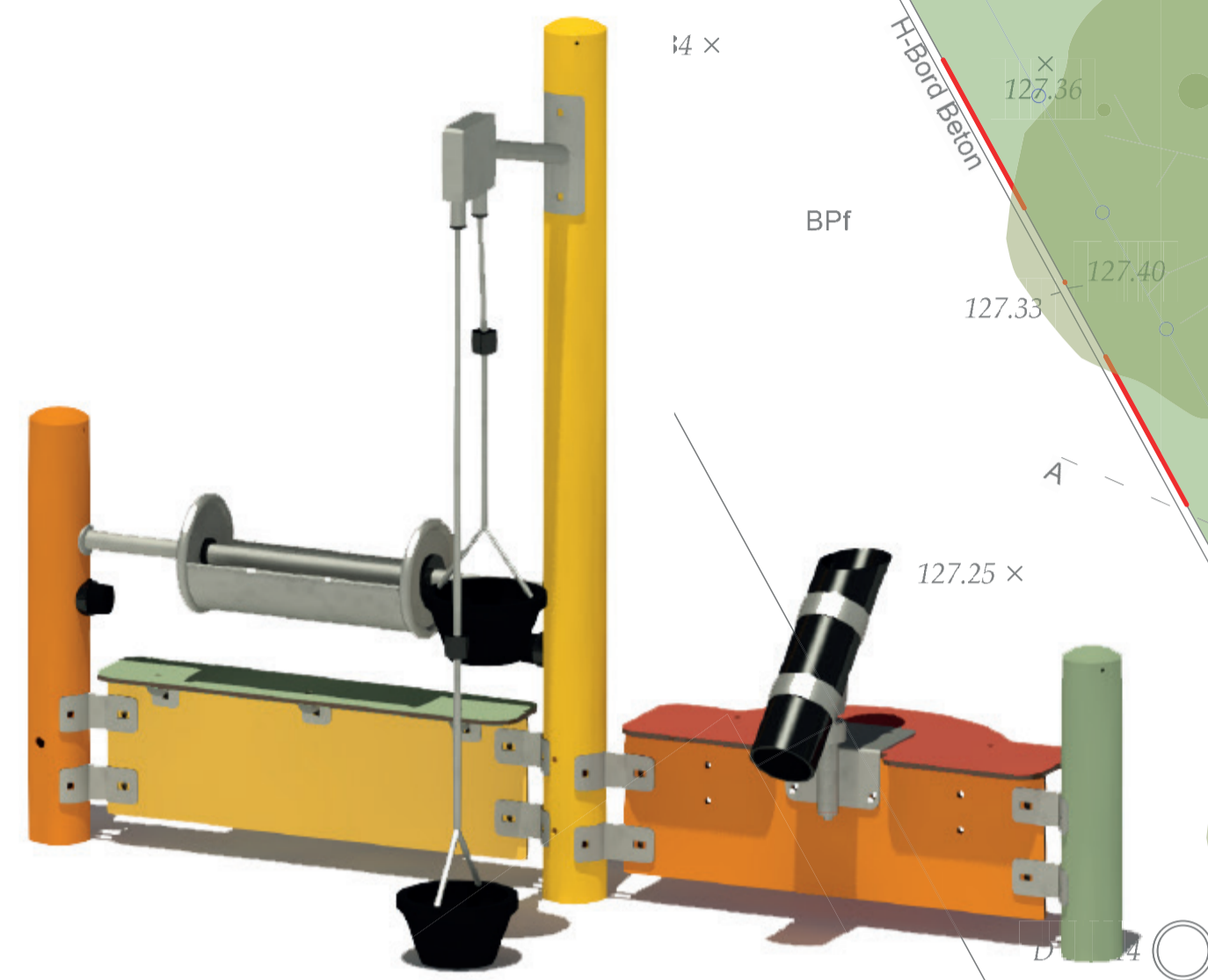


Gestaltung des Spielplatzes Am Wachberg

Sandspielanlage



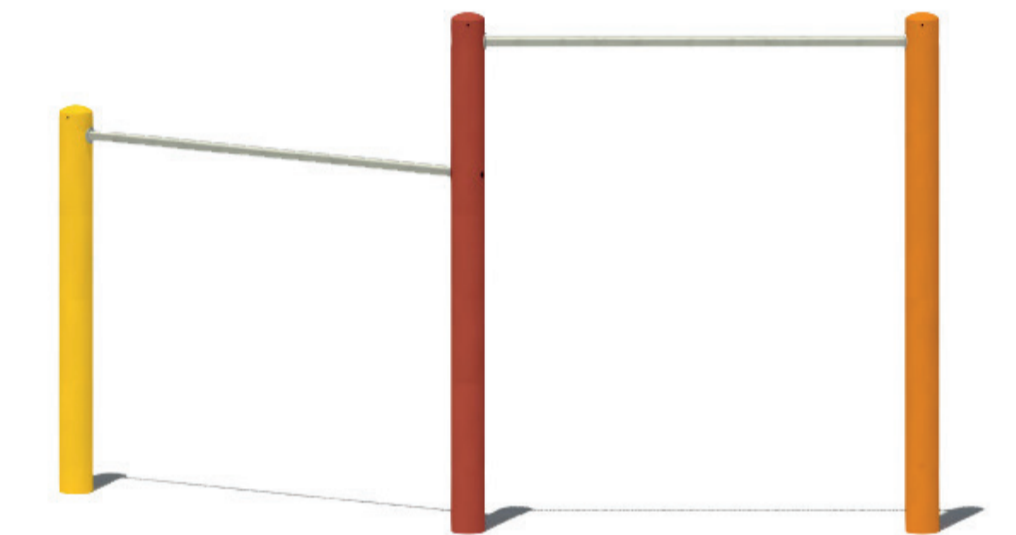
www.spielplatzgeraete-maier.com

Spielanlage Gondelfahrt



www.spielplatzgeraete-maier.com

2 Stufen Reck



www.spielplatzgeraete-maier.com

Einpunktschaukel mit Doppelsitz



www.emsland-spielgeraete.de

Helmerstraße

Am Wasserturm

- Legende**
- Rasen
 - Strauchfläche
 - Betonsteinfasterfläche
 - Einfassungen
 - Fallschutzsand
 - Bank Typ Leipzig I
 - Papierkorb
 - Findlinge
 - Kletterstamm
 - Baum Planung
 - Gehölzschutzzaun
 - Planungsumgriff

Planinhalt	Entwurf	Maßstab	1:100	N
------------	---------	---------	-------	---



Bauort: Helmerstraße / Am Wasserturm 04178 Leipzig
 Bauvorhaben: Errichtung Spielplatz Am Wachberg

Bauherr: Stadt Leipzig - Amt für Stadtgrün und Gewässer
 Datum: 20.04.2026

Planung: M. Standfuß
 ASG - SG 67.32
 Plannummer: E1

Farbkonzzept:

HPL-Platten

- HPL Bananengelb
- HPL Salbeigrün
- HPL Kürbisorange
- HPL Korallenrot

Pulverbeschichtung Stahl

- RAL 1023 Verkehrsgelb
- RAL 2000 Gelborange
- RAL 3016 Korallenrot
- RAL 6021 Blassgrün

Netze und Taue

- Hanffarben
- Rot

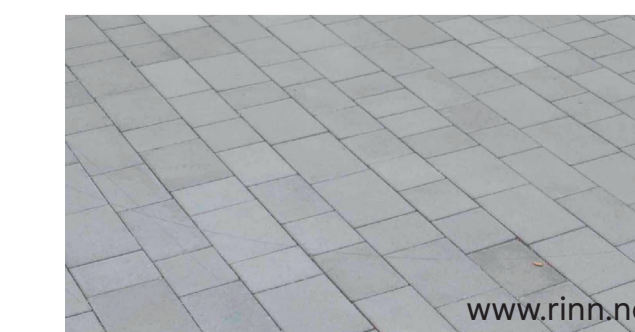
Materialitäten:

Fallschutzsand



de.123rf.com

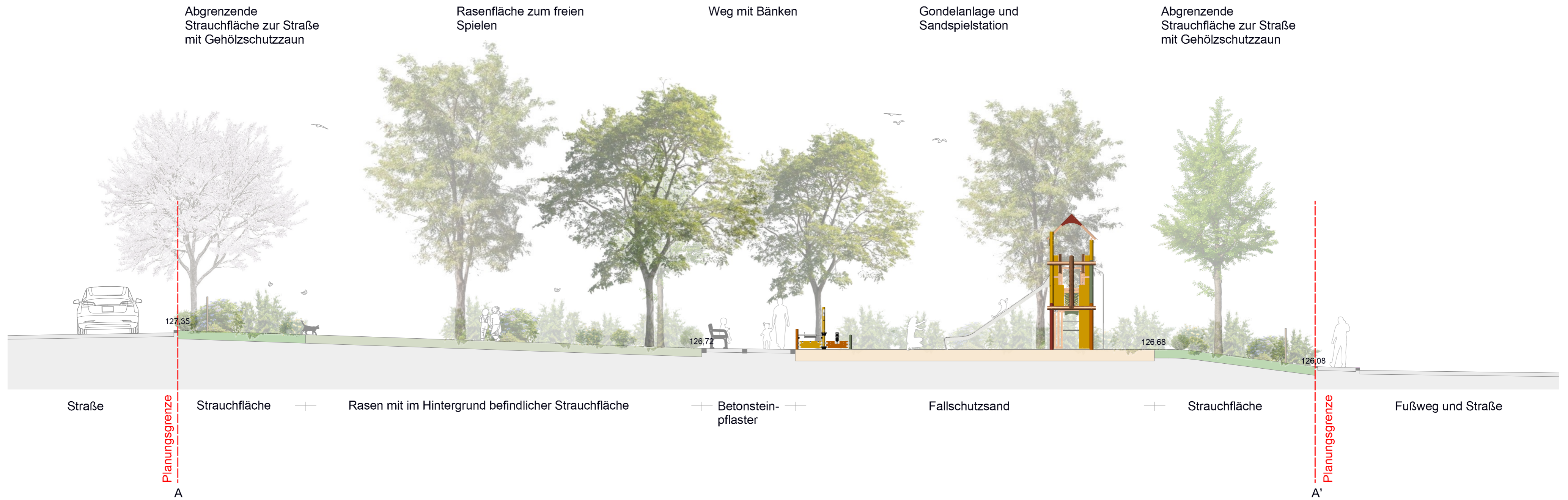
Betonsteinpflaster, Läuferverband, silber-grau



www.rinn.net



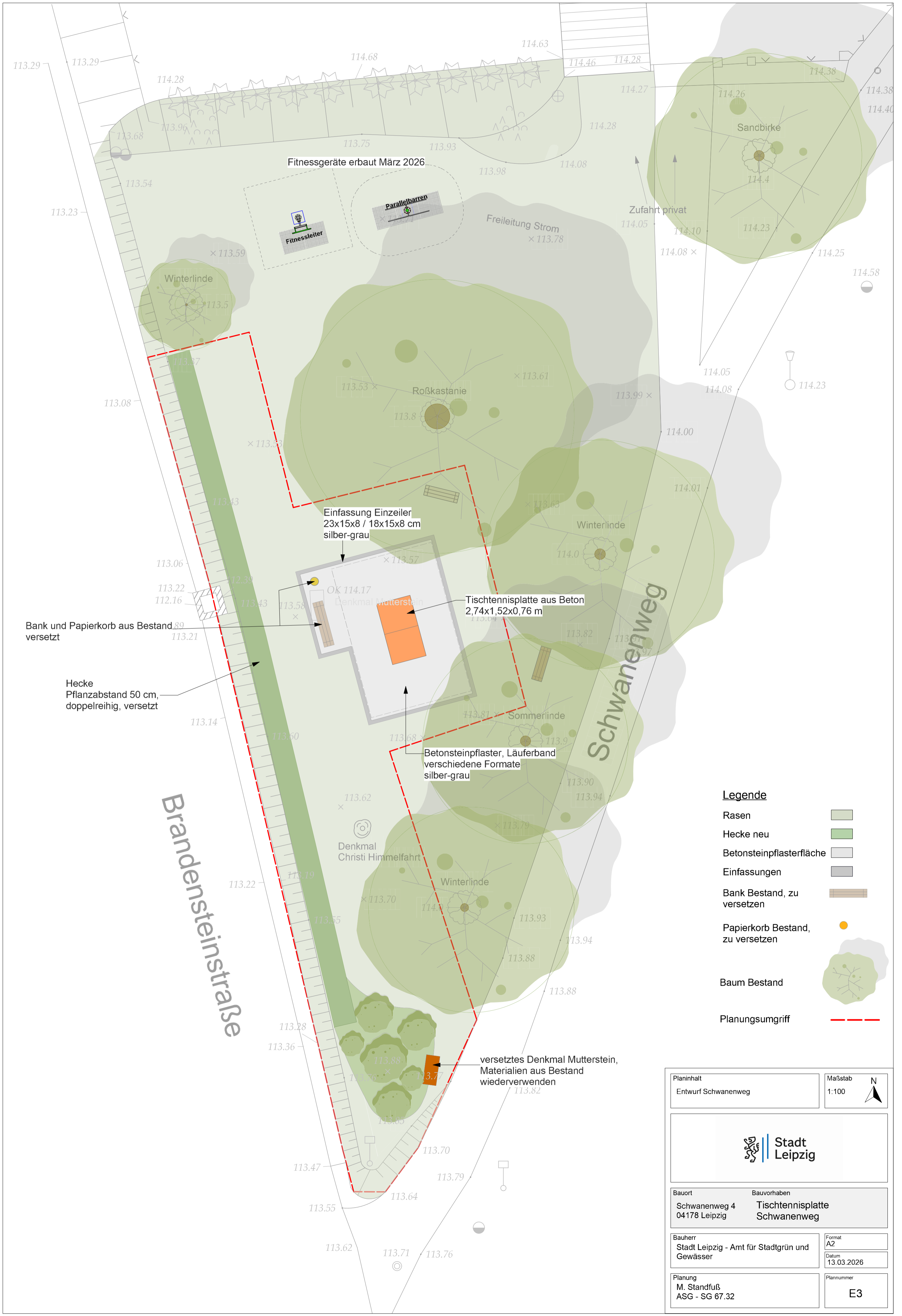
Schnitt AA'



Schnitt BB'



Planinhalt Schnitt AA' / BB'	Maßstab 1:100
 Stadt Leipzig	
Bauort Helmertsstraße / Am Wasserturm 04178 Leipzig	Bauvorhaben Errichtung Spielplatz Am Wachberg
Bauherr Stadt Leipzig - Amt für Stadtgrün und Gewässer	Format A2 Datum 20.04.2026
Planung M. Standfuß ASG - SG 67.32	Plannummer E2



Legende

- Rasen
- Hecke neu
- Betonsteinpflasterfläche
- Einfassungen
- Bank Bestand, zu versetzen
- Papierkorb Bestand, zu versetzen
- Baum Bestand
- Planungsumgriff

Planinhalt Entwurf Schwanenweg	Maßstab 1:100 <div style="text-align: right;"> </div>
Stadt Leipzig	
Bauort Schwanenweg 4 04178 Leipzig	Bauvorhaben Tischtennisplatte Schwanenweg
Bauherr Stadt Leipzig - Amt für Stadtgrün und Gewässer	Format A2 Datum 13.03.2026
Planung M. Standfuß ASG - SG 67.32	Plannummer E3